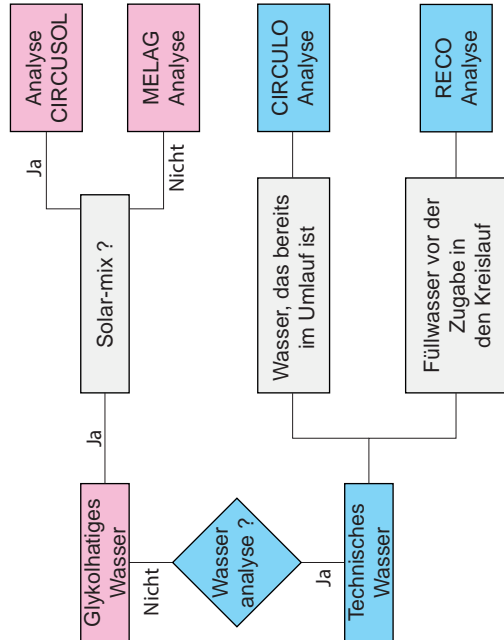


GENILAC-spezifische Analysen nur für GENILAC-Installation => GENILAC-WASSER oder GENILAC-GLYCOL-Analysen.



Die Metallanalyse ist als Zusatz zu diesen Analysen möglich.



IDEAL CHIMIC SA
wird seit 1973 von SWISS
LABEL für Schweizer Produkte
und Dienstleistungen weltweit
anerkannt

Haben Sie den richtigen Katalog ?

<p>HYGIENE</p> <ul style="list-style-type: none"> • Hotel und Gastsättengewerbe • Gemeinschaften - Hausmeisterdienste • Reinigungsunternehmen • Agrar und Ernährungswirtschaft • Medizinisches und Krankenhausmilieu • Spa - Swimmingpool - Bad • Wäscherei - Pressing 	<p>MECHANIK</p> <ul style="list-style-type: none"> • Strassen • Garage - Karosserie • Bearbeitung - Schneiden • Fahrzeug - Maschine • Mechanische Werkstatt • Baustelle - Hoch und Tiefbau • Landwirtschaftliche Mashinen
<p>GEBAUDE</p> <ul style="list-style-type: none"> • Sauberes Wasser - Abwasser • Heizung - Lüftung • Klimaanlage - Kälte • Bakterien und Enzyme • Innen : Räume & Maschinen • Aussen : Dach & Fassaden • Städtisch : Strasse & Garten 	<p>INDUSTRIE</p> <ul style="list-style-type: none"> • Uhren - Schmuck • Mikromechanik • Druckerei • Wein - Weinbau • Agri - Gartenbau • Eisenwaren • Sondermüll

IDEAL CHIMIC

IDEAL CHIMIC SA
Rte de Saint-Julien 34, 1227 Carouge
T. +41 22 307 11 80
info@idealchimic.ch • www.idealchimic.ch
01-2026

IDEAL CHIMIC

ANALYSEN

WASSER:

GLYKOL • SOLARHEIZUNG
LÜFTUNG • GÉOTHERMIE








>20 Kriterien für qualitative Analysen.

Im Paket oder nach Wahl.

Tendez Riznar & Langelier.

Ideal Chimic ist spendendes Mitglied von



TECHNISCHES WASSER	Analyse WASSER ASPECT 107.- Wasserqualität :Farbe und visuelles Erscheinungsbild, Vorhandensein fester Ablagerungen, Dichte, Gesamtwasserhärte °f, pH-Messung, Leitwert in µS/cm, TDS mg/L.	GLYKOL	Analyse GLYCOL TYPE 75.- die Art des Glykols bestimmen : Dichte, °C Frostschutz, % Glykol, Glykolbestimmung (MEG/MPG/Chaufagel G).	MIKROBIO-NAKTARIEN ANALYSE	1) Suche nach Mikrobiopräsenz 72.- Suche nach Mikroorganismen (aerob und anaerob).
	Analyse WASSER TENDENZ *₁ 107.- Technisches Wasser :TA alkalischer Titer °f, TAC vollständiger alkalischer Titer °f, TDS in Faktor A, Temp. in Faktor B, TH Härte, Ca fac. C °f, TAC in Faktor D °f, class. Riznar & Langelier. <small>*1 Erfordert eine Aspektanalyse</small>		Analyse GLYCOL QUALITE 125.- Qualität des Glykols : Farbe und Aussehen, Vorhandensein fester Ablagerungen, °C Probe, Dichte, Gesamthärte °f, pH-Wert, Leitfähigkeit µS/cm, TDS mg/L, °C Frostschutz, % Glykol, Glykolbestimmung (MEG/MPG/Chaufagel G).		2) Analyse Nr. 1 + Identifizierung der Bakterien 157.- Suche nach Mikroorganismen (aerob und anaerob) + Identifizierung durch Maldi-tof (Bakterien) / Einheit.
	Analyse WASSER RECO  56.- Gesamthärte °f, Kondukt. µS/cm, pH-Messung.		MELAG-Analyse  168.- (Mischung aus Wasser + Frostschutzmittel) Dichte, pH-Wert, Chlorid mg/L, °C Frostschutz, % und Bestimmung von Glykol (MEG/MPG/Chaufagel G).		3) Analyse Nr. 1 + Schimmelpilzidentifikation 171.- Suche nach Mikroorganismen (aerob und anaerob) + Identifizierung durch Maldi-tof (Schimmelpilze) / Einheit.
	CIRCULO-Analyse  245.- Dichte, pH-Wert, Gesamthärte °f, Leitfähigkeit µS/cm, Chlorid mg/L, TOC mg/L, gelöstes Eisen mg/L.		Analyse CIRCUSOL  181.- (Sonnenmischung) Dichte, pH-Wert, Gesamthärte °f, Leitfähigkeit µS/cm, Chlorid mg/L, gelöstes Eisen mg/L, °C Frostschutz, % und Glykolbestimmung (MEG/MPG/Chaufagel G).		4) Analyse Nr. 1 + Mikrobiozahl 184.- Gesamtzahl der Mikroorganismen (aerob und anaerob).
	CIRCULO-Analyse mit Sulfat  315.-		Glykolanalyse GENILAC 283.- Farbe und visuelles Erscheinungsbild, Präsenz Ablage fest, Dichter, pH-Wert, Gesamthärte °f, Leitfähigkeit µS/cm, gelöstes Eisen mg/L, Chlorid mg/L, TOC.		5) Analyse Nr. 1 + Identifizierung der Bakterien + Mikrobiozahl 269.- Suche nach Mikroorganismen (aerob und anaerob) + Identifizierung durch Maldi-tof (Bakterien) / Einheit Gesamtzahl der Mikroorganismen (aerob und anaerob).
Wasseranalyse GENILAC 246.-	Analyse METALLE - IONS *₂	6) Legionellensuche und zählung *₄ 192.- Zählung + Serogruppierung von Legionellen (Warmwasser oder Kühltürme). <small>* 4 24h/48 max. zwischen Entnahme und Analyse. Benötigt eine spezielle Flasche. Die Probe kalt halten</small>			
METALLE	<ul style="list-style-type: none"> • Aluminium, mg/L *₃ 60.- • Gesamteisen, mg/L 58.- • Chlorid, mg/L 44.- • Kupfer, mg/L 25.- • Gelöstes Eisen, mg/L 25.- • Sulfat, mg/L *₃ 70.- <small>*2 Erfordert eine Wasser- oder Glykolanalyse *3 Erfordert nur eine Wasseranalyse – Frist 10 Tage</small>	Die Proben für eine mikrobiologische Analyse müssen in einer sterilen Flasche entommen werden, die von uns zur Verfügung gestellt wird			

In der Regel reichen 500ml. aus, um die gewünschten Analysen durchzuführen. Die Ergebnisse werden nach einem schriftlichen Bericht **per E-mail** zurückgegeben. Für Kommentare, Empfehlungen oder Interpretationen stehen Ihnen unsere Vertriebsmitarbeiter zur Verfügung. Die durchschnittliche Bearbeitungszeit beträgt **bei intern durchgeführten Analysen** 3 bis 5 Tage

E-mail Adresse des Empfängers der Ergebnisse :

Andere Untersuchung(en) :

